

**CAHIER DE PRESCRIPTIONS SPECIALES RELATIF
À L'APPEL D'OFFRES OUVERT
SUR OFFRES DE PRIX N° 28/2026**

**OBJET : FOURNITURE D'EQUIPEMENTS D'ESSAI POUR LE CENTRE D'ESSAIS ET D'ÉTUDES
ÉLECTRIQUES (CEEE)**

- LOT N°1 : ANALYSEUR DE RESEAU TRIPHASE PORTABLE
- LOT N°2 : PINCE DE TERRE
- LOT N°3 : LUXMÈTRE PROFESSIONNEL Y COMPRIS TABLETTE POUR LE SAISIE INSTANTANÉ
- LOT N°4 : POSTE DIÉLECTRIQUE 5KV AC / 6KV DC
- LOT N°5 : CONTRÔLEUR MULTIFONCTION DE MESURE DES PRISES DE TERRE ET DE RÉSISTIVITÉ DES SOLS
- LOT N°6 : MEGOHMMETRE NUMERIQUE 5 KV POUR MESURES D'ISOLEMENT HTA
- LOT N°7 : CALIBRATEUR DE COURANT/TENSION (MA/V)
- LOT N°8 : MESUREUR D'ÉPAISSEUR À ULTRASON NUMÉRIQUE
- LOT N°9 : POSTE REDRESSEUR PORTABLE
- LOT N°10 : VALISE DE PROTECTION CATHODIQUE
- LOT N°11 : VARIATEUR DE TENSION
- LOT N°12 : ETUVE 80L A VARIATION RAPIDE
- LOT N°13 : TRANSPALETTE ÉLECTRIQUE
- LOT N°14 : FOURNITURE D'UN BEC CHAUFFANT AVEC FEUILLARD D'ARGENT ET THERMOCOUPLE (CHAINE)

Établi en application de l'alinéa 1 paragraphe 1 de l'article 21 du règlement des achats du LPEE RA/980/1, version 02 du 01 Juin 2025 et décision : DA/01/2026 du 01 Avril 2026 fixant les conditions et les formes dans lesquelles sont passés les marchés pour le compte du Laboratoire Public d'Essais et d'Études ainsi que certaines règles relatives à leur gestion et à leur contrôle tel qu'il est publié sur le site www.lpee.ma.

Date d'ouverture des plis : 16/06/2026 à 10h00



Sommaire

Chapitre premier : Cahier des Clauses administratives et financières	7
Article 1. Objet du marché	7
Article 2. Présentation du maitre d'ouvrage.....	7
Article 3. Consistance des fournitures	7
Article 4. Documents constitutifs du marché.....	7
Article 5. Pièces contractuelles postérieures à la conclusion du marché	8
Article 6. Référence aux textes généraux et spéciaux applicables au marché	8
Article 7. Validité et date de notification de l'approbation du marché	8
Article 8. Pièces mises à la disposition du fournisseur.....	9
Article 9. Élection du domicile du fournisseur	9
Article 10. Nantissement.....	9
Article 11. Sous-traitance	9
Article 12. Durée du marché	10
Article 13. Délai de livraison.....	10
Article 14. Nature des prix	10
Article 15. Caractère des prix	11
Article 16. Cautionnement provisoire et cautionnement définitif	11
Article 17. Retenue de garantie	11
Article 18. Assurances - Responsabilité.....	11
Article 19. Propriété industrielle, commerciale ou intellectuelle	12
Article 20. Délai de garantie.....	12
Article 21. Modalités et conditions de livraison.....	13
Article 22. Modalités de règlement	15
Article 23. Retenue à la source	16
Article 24. Réception provisoire et définitive	16
Article 25. Pénalités pour retard	17



Article 26.	Droits de timbre et d'enregistrement	17
Article 27.	Lutte contre la fraude et la corruption	17
Article 28.	Cas de force majeure	18
Article 29.	Résiliation du marché	18
Article 30.	Règlement des différends et litiges	18
Chapitre II : Cahier des prescriptions techniques.....		20
Article 31.	LOT N° 1 : ANALYSEUR DE RESEAU TRIPHASE PORTABLE.....	20
Article 32.	LOT N° 2 : PINCE DE TERRE	22
Article 33.	LOT N° 3 : LUXMÈTRE PROFESSIONNEL Y COMPRIS TABLETTE POUR LE SAISIE INSTANTANÉ 23	
Article 34.	LOT N° 4 : POSTE DIÉLECTRIQUE 5KV AC / 6KV DC.....	27
Article 35.	LOT N° 5 : CONTRÔLEUR MULTIFONCTION DE MESURE DES PRISES DE TERRE ET DE RÉSISTIVITÉ DES SOLS.....	28
Article 36.	LOT N° 6 : MEGOHMMETRE NUMERIQUE 5 KV POUR MESURES D'ISOLEMENT HTA 30	
Article 37.	LOT N° 7 : CALIBRATEUR DE COURANT / TENSION (MA/V).....	32
Article 38.	LOT N° 8 : MESUREUR D'ÉPAISSEUR À ULTRASON NUMÉRIQUE.....	33
Article 39.	LOT N° 9 : POSTE REDRESSEUR PORTABLE	34
Article 40.	LOT N° 10 : VALISE DE PROTECTION CATHODIQUE	35
Article 41.	LOT N° 11 : VARIATEUR DE TENSION	37
Article 42.	LOT N° 12 : ETUVE 80L A VARIATION RAPIDE	38
Article 43.	LOT N° 13 : TRANSPALETTE ÉLECTRIQUE.....	39
Article 44.	LOT N° 14 : FOURNITURE D'UN BEC CHAUFFANT AVEC FEUILLARD D'ARGENT ET THERMOCOUPLE (CHAINE).....	41
Article 45.	Définition des prix.....	43
Annexe 1 : Bordereau des prix- détail estimatif.....		46
Dernière page		60

OBJET : FOURNITURE D'EQUIPEMENTS D'ESSAI POUR LE CENTRE D'ESSAIS ET D'ÉTUDES ÉLECTRIQUES « CEEE »

- LOT N°1 : ANALYSEUR DE RESEAU TRIPHASE PORTABLE
- LOT N°2 : PINCE DE TERRE
- LOT N°3 : LUXMÈTRE PROFESSIONNEL Y COMPRIS TABLETTE POUR LE SAISIE INSTANTANÉ
- LOT N°4 : POSTE DIÉLECTRIQUE 5KV AC / 6KV DC
- LOT N°5 : CONTRÔLEUR MULTIFONCTION DE MESURE DES PRISES DE TERRE ET DE RÉSISTIVITÉ DES SOLS
- LOT N°6 : MEGOHMMETRE NUMERIQUE 5 KV POUR MESURES D'ISOLEMENT HTA
- LOT N°7 : CALIBRATEUR DE COURANT/TENSION (MA/V)
- LOT N°8 : MESUREUR D'ÉPAISSEUR À ULTRASON NUMÉRIQUE
- LOT N°9 : POSTE REDRESSEUR PORTABLE
- LOT N°10 : VALISE DE PROTECTION CATHODIQUE
- LOT N°11 : VARIATEUR DE TENSION
- LOT N°12 : ETUVE 80L A VARIATION RAPIDE
- LOT N°13 : TRANSPALETTE ÉLECTRIQUE
- LOT N°14 : FOURNITURE D'UN BEC CHAUFFANT AVEC FEUILLARD D'ARGENT ET THERMOCOUPLE (CHAINE)

ENTRE

Le Laboratoire Public d'Essais et D'Études (L.P.E.E), société anonyme au capital de 247 702 400,00 Dhs (Deux Cent Quarante Sept Millions Sept Cent Deux Mille Quatre Cent Dirhams), inscrit au registre de commerce de Casablanca sous le N° 32131, affilié à la Caisse Nationale de sécurité sociale sous le n° 1066308, ICE N° 001527537000028, représenté par **Monsieur Hammou BENSADOUT**, Directeur Général dudit laboratoire en vertu des pouvoirs qui lui sont conférés, faisant élection de domicile à Casablanca, 25 Rue d'Azilal.

Désigné ci-après par le terme « **Maître d'ouvrage** » ou « **LPEE** »,

ET

Cas d'une personne physique

M.....qualité.....

Agissant en son nom et pour son propre compte.

Au capital socialPatente n°

Registre de commerce deSous le n°.....

Affilié à la CNSS sous n°.....

N°ICE

Faisant élection de domicile au.....

.....

Compte bancaire RIB (24 positions).....

Ouvert auprès de.....

IBAN :.....

BIC :.....

Désigné ci-après par le terme « **Fournisseur** » ou « **Titulaire** »,

Cas d'une personne morale

..... (Raison sociale et forme juridique),

Représenté par M.
..... qualité..... en vertu des
pouvoirs qui lui sont conférés.

Au capital social Patente n°

Registre de commerce de Sous le n°

Affilié à la CNSS sous n°

N°ICE

Faisant élection de domicile au

.....

Compte bancaire RIB (24 positions).....

Ouvert auprès de.....

IBAN :.....

BIC :.....

Désigné ci-après par le terme « Fournisseur » ou « Titulaire »,

Cas d'un groupement

Les membres du groupement soussignés constitués aux termes de la convention
.....(les références de la convention)..... :

Membre 1 :

..... (Raison sociale et forme juridique),

Représenté par M. qualité en
vertu des pouvoirs qui lui sont conférés.

Au capital social Patente n°

Registre de commerce de Sous le n°

Affilié à la CNSS sous n°

N°ICE

Faisant élection de domicile au

.....

Compte bancaire RIB (24 positions)

Ouvert auprès de.....

IBAN :.....

BIC :.....

Membre 2 :

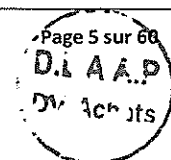
(Servir les renseignements le concernant)

.....

Membre n :

(Servir les renseignements le concernant)

.....



Nous nous obligeons (conjointement ou solidairement, selon la nature du groupement) ayant
M..... (Prénom, nom et qualité) en tant que
mandataire du groupement et coordonnateur de l'exécution des prestations, ayant un compte
bancaire commun sous n° (RIB sur 24 positions)

Ouvert auprès de

IBAN :.....

BIC :.....

Désigné ci-après par le terme « Fournisseur » ou « Titulaire »,

D'AUTRE PART

IL A ETE ARRETE ET CONVENU CE QUI SUIT

Article 1. Objet du marché

Le présent marché a pour objet la **FOURNITURE D'EQUIPEMENTS D'ESSAI POUR LE CENTRE D'ESSAIS ET D'ÉTUDES ÉLECTRIQUES (CEEE)** pour le compte du Laboratoire Public d'Essais et d'Études (LPEE) en **quatorze (14) lots séparés**, dont les prescriptions techniques et les quantités sont spécifiées dans le cahier de prescriptions techniques et le bordereau des prix-détail estimatif.

Article 2. Présentation du maître d'ouvrage

Autorité compétente : Le Directeur général du LPEE.

Maître d'ouvrage : Le Laboratoire Public d'Essais et d'Études représenté par son Directeur Général.

La Direction de la Logistique, des Achats, des Approvisionnements et de la Gestion du Patrimoine du LPEE (DLAAP) est chargée, sur le plan administratif, du suivi de l'exécution du présent marché.

Le Centre d'Essais et d'Études Électriques (CEEE) est chargé sur le plan technique, du suivi de l'exécution de ce marché.

Article 3. Consistance des fournitures

Les fournitures à livrer au titre du présent marché font l'objet de **quatorze (14) lots séparés** consistant en ce qui suit :

- LOT N°1 : ANALYSEUR DE RESEAU TRIPHASE PORTABLE
- LOT N°2 : PINCE DE TERRE
- LOT N°3 : LUXMÈTRE PROFESSIONNEL Y COMPRIS TABLETTE POUR LE SAISIE INSTANTANÉ
- LOT N°4 : POSTE DIÉLECTRIQUE 5KV AC / 6KV DC
- LOT N°5 : CONTRÔLEUR MULTIFONCTION DE MESURE DES PRISES DE TERRE ET DE RÉSISTIVITÉ DES SOLS
- LOT N°6 : MEGOHMMETRE NUMERIQUE 5 KV POUR MESURES D'ISOLEMENT HTA
- LOT N°7 : CALIBRATEUR DE COURANT/TENSION (MA/V)
- LOT N°8 : MESUREUR D'ÉPAISSEUR À ULTRASON NUMÉRIQUE
- LOT N°9 : POSTE REDRESSEUR PORTABLE
- LOT N°10 : VALISE DE PROTECTION CATHODIQUE
- LOT N°11 : VARIATEUR DE TENSION
- LOT N°12 : ETUVE 80L A VARIATION RAPIDE
- LOT N°13 : TRANSPALETTE ÉLECTRIQUE
- LOT N°14 : FOURNITURE D'UN BEC CHAUFFANT AVEC FEUILLARD D'ARGENT ET THERMOCOUPLE (CHAINE)

Article 4. Documents constitutifs du marché

Les documents constitutifs du présent marché sont ceux énumérés ci-après :

- a) Le bordereau des prix-détail estimatif ;
- b) L'acte d'engagement ;
- c) Les prospectus, notices ou autres documents techniques ;

- d) Le cahier des prescriptions spéciales ;
- e) La déclaration sur l'honneur ;
- f) Le cahier des clauses générales applicables aux marchés de fournitures exécutées pour le compte du LPEE (CCGF).

En cas de discordance ou de contradiction entre les documents constitutifs du marché, ceux-ci prévalent dans l'ordre où ils sont énumérés ci-dessus.

Article 5. Pièces contractuelles postérieures à la conclusion du marché

Les pièces contractuelles postérieures à la conclusion du marché comprennent :

- Les ordres de service ;
- Les avenants éventuels ;
- La décision prévue à l'article 72 du CCGF, relative à la résiliation du marché.

Les avenants et la décision susvisés sont soumis à l'approbation de l'autorité compétente.

Article 6. Référence aux textes généraux et spéciaux applicables au marché

Les parties contractantes du marché sont soumises aux dispositions des textes suivants :

- La loi n°69-00 relative au contrôle financier de l'état sur les entreprises publiques et autres organismes, promulguée par le Dahir n°1-03-195 du 16 ramadan 1424 (11 novembre 2003) ;
- La loi n 112.13 du 29 rabii II 1436 (19 février 2015) relative au nantissement des marchés publics ;
- Dahir n°1-00-91 du 15 février 2000 portant promulgation de la loi n °17-97 sur la protection de la propriété intellectuelle ;
- Le Règlement relatif aux conditions et formes de passation des marchés du LPEE RA/980/1, version 02 du 01 Juin 2025 ;
- La décision n° DA/01/2026 du 01 Avril 2026 modifiant et complétant le règlement des achats du LPEE (RA/980/1 version 02) ;
- Le Cahier des Clauses Générales applicables aux marchés de fournitures passés pour le compte du LPEE (CCG/980/01) ;
- Tous les textes réglementaires rendus applicables au Maroc à la date de signature du marché et qui sont en rapport avec l'objet du présent marché.

Le fournisseur devra se procurer ces documents s'il ne les possède pas et ne pourra en aucun cas exciper de l'ignorance de ceux-ci et se dérober aux obligations qui y sont contenues.

Article 7. Validité et date de notification de l'approbation du marché

Le présent marché ne sera valable et définitif qu'après son approbation par l'autorité compétente.

L'approbation du marché doit intervenir avant tout commencement d'exécution. Cette approbation sera notifiée dans un délai maximum de soixante-quinze (75) jours à compter de la date d'ouverture des plis.

L'approbation des marchés ne doit être apposée par l'autorité compétente qu'après l'expiration d'un délai d'attente d'une durée de quinze (15) jours à compter du jour suivant la date d'achèvement des travaux de la commission d'ouverture des plis.

Article 8. Pièces mises à la disposition du fournisseur

Aussitôt après la notification de l'approbation du marché, le maître d'ouvrage remet gratuitement au fournisseur, contre décharge, les documents constitutifs du marché en l'occurrence les pièces expressément désignées à l'article 4 du présent marché à l'exception du cahier des clauses générales applicables aux marchés de fournitures, qui peut être téléchargé sur le site du LPEE : www.lpee.ma.

Le maître d'ouvrage ne peut délivrer ces documents qu'après constitution du cautionnement définitif, le cas échéant.

Article 9. Élection du domicile du fournisseur

Toutes les correspondances relatives au présent marché sont valablement adressées au domicile du fournisseur sis.....

En cas de changement de domicile, le fournisseur est tenu d'en aviser le maître d'ouvrage, par lettre recommandée avec accusé de réception, dans un délai de quinze (15) jours suivant la date d'intervention de ce changement.

Article 10. Nantissement

Dans l'éventualité d'une affectation en nantissement du présent marché, il est stipulé que :

- 1) La liquidation des sommes dues par, le maître d'ouvrage, en exécution du présent marché et leur paiement seront opérées par les soins de Monsieur le Directeur Général du LPEE ; seul qualifié pour recevoir les significations des créanciers du titulaire du marché ;
- 2) Au cours de l'exécution du marché, les documents cités à l'article 8 de la loi n°112-13 peuvent être requis du maître d'ouvrage, par le titulaire du marché ou le bénéficiaire du nantissement ou de la subrogation, et sont établis sous sa responsabilité ;
- 3) Lesdits documents sont transmis directement à la partie bénéficiaire du nantissement avec communication d'une copie au titulaire du marché, dans les conditions prévues par l'article 8 de la loi n° 112-13.

Le maître d'ouvrage délivre sans frais, au fournisseur, sur sa demande et contre récépissé, un exemplaire spécial du marché portant la mention « exemplaire unique » et destiné à former titre conformément aux dispositions législatives relatives au nantissement des marchés de l'état et des établissements publics tel que modifié et complété, et ce en application du paragraphe 6 de l'article 13 du CCGF.

Article 11. Sous-traitance

Si le fournisseur envisage de sous-traiter une partie du marché, il doit requérir l'accord préalable du maître d'ouvrage auquel il est notifié la nature des fournitures (ou des prestations de service s'y

afférant) à sous-traiter, la raison ou la dénomination sociale, l'adresse et l'identité des sous-traitants et une copie conforme du contrat de la sous-traitance.

Les sous-traitants doivent satisfaire aux conditions requises des concurrents à l'article 28 du règlement des achats du LPEE.

Le fournisseur demeure personnellement responsable de toutes les obligations résultant du marché tant envers le maître d'ouvrage que vis-à-vis des ouvriers et des tiers. Le maître d'ouvrage ne se reconnaît aucun lien juridique avec les sous-traitants.

Article 12. Durée du marché

La durée du marché est de **dix-huit (18) mois**. Ce délai court à compter de la date prévue par l'ordre de service prescrivant le commencement de la livraison des fournitures.

Toutes les prolongations de la durée du marché doivent être concrétisées par voie d'avenants selon les dispositions de l'article 12 CCGF.

Article 13. Délai de livraison

Le fournisseur devra livrer les fournitures désignées en objet dans un délai de **quatre-vingt-dix (90) jours**.

– Pour le fournisseur résident au Maroc :

Le délai de livraison court à partir de la date prévue par l'ordre de service prescrivant le commencement de la livraison des fournitures.

– Pour le fournisseur non-résident au Maroc :

• Règlement par lettre de crédit documentaire :

Le délai de livraison court à compter de la date de notification d'ouverture de la lettre de crédit documentaire au fournisseur.

• Règlement par virement bancaire :

Le délai de livraison court à partir de la date prévue par l'ordre de service prescrivant le commencement de la livraison des fournitures.

Le fournisseur devra réaliser les prestations de mise en marche et de formation selon un programme préétabli en accord avec le maître d'ouvrage.

Article 14. Nature des prix

Le présent marché est à prix unitaires.

Les sommes dues au fournisseur sont calculées par application des prix unitaires portés au bordereau des prix-détail estimatif, joint au présent marché, aux quantités réellement exécutées conformément au marché.

Les prix du marché sont réputés comprendre toutes les dépenses résultant de la livraison des fournitures, ou de la réalisation des prestations de service, y compris tous les droits, impôts, taxes, frais généraux, faux frais et assurer au fournisseur une marge pour bénéfice et risques et d'une façon générale toutes les dépenses qui sont la conséquence nécessaire et directe de la réalisation du présent marché.

Article 15. Caractère des prix

Le présent marché est passé à prix fermes et non révisables et s'entendent comme suit :

– Pour le fournisseur résident au Maroc :

Toutes taxes comprises, rendu Au siège du LPEE, sis 25 rue d'Azilal, Casablanca- Maroc.

Toutefois, si le taux de la taxe sur la valeur ajoutée est modifié postérieurement à la date limite de remise des offres, le maître d'ouvrage répercute cette modification sur le prix de règlement.

– Pour le fournisseur non-résident au Maroc :

○ Fourniture :

Hors TVA, EXW selon les INCOTERMS 2020 de la CCI.

○ Mise en marche et formation :

Hors TVA, avec une retenue à la source de dix pour cent (10%) à déduire du montant des prestations de service figurant sur le bordereau des prix- détail estimatif.

Article 16. Cautionnement provisoire et cautionnement définitif

Il n'est pas prévu de cautionnement provisoire et définitive au titre du présent marché.

Article 17. Retenue de garantie

– Fourniture :

Une retenue de garantie sera prélevée sur les acomptes délivrés au fournisseur. Elle est égale à **dix pour cent (10 %)** du montant de chaque acompte.

La retenue de garantie peut être remplacée, à la demande du fournisseur, par une caution personnelle et solidaire constituée dans les conditions prévues par la réglementation en vigueur.

La retenue de garantie est restituée ou la caution qui la remplace est libérée à la suite d'une mainlevée délivrée par le maître d'ouvrage dans un délai maximum de quinze (15) jours suivant la date de la réception définitive des fournitures.

– Mise en marche et formation :

Aucune retenue de garantie ne sera appliquée au titre des prestations de services du présent marché.

Article 18. Assurances - Responsabilité

Le fournisseur doit adresser au maître d'ouvrage, avant tout commencement de livraison des fournitures, les copies des polices d'assurance qu'il doit souscrire.

– Pour le fournisseur résident au Maroc :

Le fournisseur doit souscrire à des polices d'assurance qui devront couvrir tous les risques inhérents à la réalisation du présent marché.

– Pour le fournisseur non-résident au Maroc :

Le maître d'ouvrage procédera à la souscription d'une assurance couvrant la marchandise selon l'incoterm EXW.

Article 19. Propriété industrielle, commerciale ou intellectuelle

Le fournisseur garantit formellement le maître d'ouvrage contre toutes les revendications des tiers concernant les brevets d'invention relatifs aux procédés et moyens utilisés, marques de fabrique, de commerce et de service.

Il appartient au fournisseur le cas échéant, d'obtenir les cessions, licence d'exploitation ou autorisation nécessaires et de supporter la charge des frais et redevances y afférentes.

Article 20. Délai de garantie

– Fourniture :

Conformément à l'article 55 du CCGF applicable aux marchés de fournitures, le délai de garantie est fixé à **douze (12) mois** et ce à compter de la date de la réception provisoire du présent marché.

Pendant le délai de garantie, le fournisseur sera tenu, de procéder aux rectifications qui lui seraient demandées en cas de mauvaise qualité, anomalies ou défauts constatés, sans pour autant que ces fournitures supplémentaires puissent donner lieu à un quelconque paiement à l'exception de celles résultant d'un usage contre consigne du fabricant ou de dommages causés par le maître d'ouvrage.

Pendant le délai de garantie, le fournisseur sera également tenu de procéder, à une fréquence annuelle à compter de la date de la réception provisoire du présent marché, à la maintenance préventive des équipements, sans pour autant que ces prestations supplémentaires ne puissent donner lieu à un quelconque paiement.

Tous les frais occasionnés par une intervention dans le cadre de cette garantie sont à la charge du fournisseur, aussi et en cas de nécessité de retour d'appareillages aux ateliers du fournisseur, les frais de retour seront à la charge du fournisseur.

Les interventions dans le cadre de cette garantie doivent être effectuées dans les locaux du LPEE, si jugé nécessaire dans les locaux du fournisseur auquel cas toutes les dépenses inhérentes à l'opération de retour en usine seront prises en charge par le fournisseur, éventuellement ses interventions pourront se faire via la hotline.

Si à l'expiration du délai de garantie, le titulaire n'a pas procédé aux remises en état prescrites, le délai de garantie est prolongé jusqu'à l'exécution complète des remises en état.

Par ailleurs, le fournisseur doit garantir la fourniture de toutes les pièces de rechange nécessaires pour l'ensemble des équipements pendant une période d'au moins **soixante (60) mois** à compter de la date de la réception définitive des fournitures.

– Mise en marche et formation :

Aucun délai de garantie n'est exigé pour les prestations de service.

Article 21. Modalités et conditions de livraison

Le LPEE se réserve le droit d'effectuer une surveillance en usine de la fabrication des fournitures, selon les dispositions de l'article 41 du CCGF.

1- MODALITES DE LIVRAISON

La livraison des fournitures objet du présent marché devra être réalisée par les moyens propres du fournisseur :

– Pour le fournisseur résident au Maroc :

Au siège du LPEE, sis 25 rue d'Azilal, Casablanca- Maroc.

– Pour le fournisseur non-résident au Maroc :

EXW, selon les INCOTERMS 2020 de la CCI.

La livraison des fournitures intervient sur ordre de service du maître d'ouvrage, et ce, conformément aux dispositions de l'article 11 du CCGF.

Les fournitures livrées par le fournisseur doivent être accompagnées d'un bulletin de livraison établi en trois (3) exemplaires. Ce bulletin dressé distinctement pour chaque commande, lot ou marché, doit indiquer :

1. La date de livraison ;
2. La référence au marché ou le N° du lot le cas échéant ;
3. L'identification du fournisseur ;
4. L'identification des fournitures livrées (N° du marché, N° de l'article, désignation et caractéristique des fournitures, quantités livrées et quand il y a lieu, leur répartition par colis).

Ces documents doivent être rédigés en langue française.

Toute livraison de fournitures doit s'effectuer pendant les jours ouvrables et en dehors des jours fériés et dans tous les cas selon un programme préétabli par le fournisseur et accepté par le maître d'ouvrage.

Avant toute livraison de fournitures, le fournisseur doit faire parvenir un préavis d'au moins trois (3) jours au maître d'ouvrage.

La livraison des fournitures est constatée par la délivrance d'un récépissé au fournisseur ou par la signature d'un double du bulletin de livraison.

2- CONDITIONS DE LIVRAISON

La livraison et le contrôle des fournitures se dérouleront au siège du LPEE, sis 25 rue d'Azilal, Casablanca- Maroc.

Elle est effectuée en présence des représentants dûment habilités du maître d'ouvrage et du fournisseur.

Lorsque des contrôles préliminaires laissent apparaître des discordances entre les fournitures indiquées dans le marché ou entre les échantillons et prospectus déposés et celles effectivement livrées, la livraison est refusée par le maître d'ouvrage et le fournisseur est saisi immédiatement, par écrit, pour procéder à ses frais aux modifications nécessaires à la correction des anomalies constatées, ou, le cas échéant, pourvoir à ses frais au remplacement des fournitures non-conformes.

– Pour le fournisseur résident au Maroc :

La marchandise reconnue non-conforme ou défectueuse sera isolée et remplacée dès notification par le Maître d'ouvrage (transport, livraison, et assurance inclus au siège du LPEE, sis 25 rue d'Azilal, Casablanca- Maroc).

– Pour le fournisseur non-résident au Maroc :

L'expédition devra être effectuée dès notification par le maître d'ouvrage par le moyen le plus approprié à la nature de la marchandise à remplacer, EXW selon les INCOTERMS 2020 de la CCI.

Tous les frais depuis le départ usine, résultant des opérations de dédouanement et de transport de la marchandise remplacée seront facturés par le maître d'ouvrage.

Le retard engendré par le remplacement ou la correction des fournitures jugées non conformes par le maître d'ouvrage sera imputable au fournisseur et la non-réception par Le maître d'ouvrage ne justifie pas, par lui-même, l'octroi d'une prolongation du délai contractuel.

Après correction des défauts et anomalies constatés, ou remplacement des fournitures refusées, le maître d'ouvrage procède à nouveau aux mêmes opérations de vérification et de contrôle.

3- TRANSPORT

Le fournisseur doit se conformer à la législation et à la réglementation en vigueur en matière de transport de fournitures et matériel. Le transport de matériaux, matériel, ou autres produits, objet du marché, est à la charge :

– Pour le fournisseur résident au Maroc :

Du fournisseur, jusqu' au siège du LPEE, sis 25 rue d'Azilal, Casablanca- Maroc.

– Pour le fournisseur non-résident au Maroc :

EXW selon les INCOTERMS 2020 de la CCI.

4- EMBALLAGE

Le fournisseur assurera l'emballage des fournitures et du matériel de façon à prévenir les avaries et dommages depuis départ usine jusqu'à sa destination finale.

L'emballage doit être approprié pour résister en toutes circonstances aux manutentions et au transport jusqu'à la réception du matériel ou fournitures par le maître d'ouvrage.

L'emballage et l'étiquetage doivent être conformes à toutes les réglementations internationales.

5- INSTALLATION ET MISE EN SERVICE

Pour le lot N°12 :

L'installation du matériel et sa mise en ordre de marche sont effectuées par le fournisseur, sous sa responsabilité, dans les locaux désignés par le maître d'ouvrage et conformément à un plan arrêté après consultation du fournisseur.

La mise en marche du matériel aura lieu à l'adresse suivantes :

- ✓ *Station expérimentale de la route d'El Jadida (SERJ-CEEE), Route d'EL Jadida Km 7- OASIS - Casablanca - Maroc.*

Pour les autres lots :

La mise en marche sera effectuée par les soins du maître d'ouvrage.

Article 22. Modalités de règlement

– Pour le fournisseur résident au Maroc :

Pour l'établissement des ordres de paiement, le fournisseur est tenu de fournir au maître d'ouvrage une facture appuyée par les bons de livraisons et cachetés par le LPEE, et d'une copie de l'ordre de service signé et cacheté par le fournisseur, et doit être établie en trois (03) exemplaires décrivant les fournitures livrées et indiquant les quantités livrées, le montant total à payer ainsi que tous les éléments nécessaires à la détermination de ce montant.

La facture doit être établie et déposée contre accusé de réception, au plus tôt, à la date de fin de réalisation des prestations de services, et au plus tard, le dernier jour du mois de fin de livraison des fournitures. La facture doit également porter l'ensemble des mentions obligatoires conformément aux dispositions de l'article 145 du Code Général des Impôts.

Si le fournisseur n'établit pas et/ou ne dépose pas la facture dans le délai précité, ou que la facture ne respecte pas les mentions obligatoires, toutes les sanctions pour infraction aux délais de paiement que le maître d'ouvrage devra verser au trésor conformément aux dispositions de la loi 69.21 publiée au Bulletin Officiel n°7204 du 15 juin 2023 seront déduites des sommes dues au fournisseur de plein droit et sans mise en demeure préalable.

Le règlement sera effectué sur la base desdits ordres de paiement en application des prix du bordereau des prix – détail estimatif aux quantités réellement livrées. Déduction faite de l'application des pénalités de retard le cas échéant.

– Pour le fournisseur résident au Maroc :

Sur ordre du maître d'ouvrage, les sommes dues au fournisseur seront versées au Compte bancaire RIB (24 positions)..... ouvert auprès de (la banque) à quatre-vingt-dix (90) jours fin du mois de la date de facture.

– Pour le fournisseur non-résident au Maroc :

o Fourniture :

Sur ordre du maître d'ouvrage, les sommes dues au fournisseur seront versées au compte bancaire IBAN :, BIC : ouvert auprès de (La banque).

Le règlement sera effectué, au choix du fournisseur, par virement bancaire à soixante (60) jours fin du mois de la date de facture, ou par lettre de crédit documentaire irrévocable à soixante (60) jours, à hauteur de :

- Quatre-vingt-treize pour cent (93%), et après déduction des pénalités de retard, le cas échéant, contre présentation des documents originaux suivants :
 - 3 Factures commerciales originales signées et cachetées ;
 - 1 jeu de connaissance ou CMR ou LTA à notifier au LPEE ;
 - 3 notes de poids/ colisage ;
 - Certificats d'origine et/ou EUR1 ;
 - 1 Bordereau de livraison.
- Sept pour cent (7%) à la réception définitive du présent marché.
 - Mise en marche et formation :

Le règlement sera effectué par virement bancaire à quatre-vingt-dix (90) jours fin du mois de la date de facture à hauteur de :

- Cent pour cent (100%), et après déduction des pénalités de retard, le cas échéant, et de la retenue à la source, à la réception provisoire du présent marché.

Article 23. Retenue à la source

Pour les prestations de service dans le cas d'une entreprise non-résidente au Maroc, une retenue à la source de dix pour cents (10%) correspondant à une imposition forfaitaire sur les revenus, sera directement prélevée par le LPEE sur le montant hors taxe de la facture remise par le fournisseur concernant la prestation de service. Le LPEE lui remettra en contrepartie les reçus correspondants de versement au service des impôts marocains.

Article 24. Réception provisoire et définitive

Le maître d'ouvrage se réserve le droit de s'assurer, dans les locaux du fournisseur, des quantités, des aspects visuels et des spécifications qualitatives spécifiées dans la documentation technique avant l'expédition de la fourniture.

Les fournitures livrées, sont soumises à des vérifications destinées à constater la conformité à tous égards des fournitures livrées avec le descriptif des fournitures indiquées sur le bordereau des prix détail estimatif, ou par comparaison avec les modèles décrits par la documentation technique.

La réception ne peut être prononcée par le LPEE, ou ses représentants, qu'après contrôle **quantitatif, qualitatif, technique et métrologique**. Cette réception ne dégage cependant pas la responsabilité du fournisseur des vices et non-conformités cachés du produit vendu ou en raison de non-conformité métrologique.

A l'achèvement, le maître d'ouvrage prononce la réception provisoire.

La réception définitive sera prononcée après l'expiration du délai de garantie.

Les opérations sus mentionnées sont sanctionnées, selon le cas, par un procès-verbal de réception provisoire ou définitive signé par les membres de la commission de réception désignée à cet effet.

Article 25. Pénalités pour retard

À défaut d'avoir exécuté la livraison des fournitures dans le délai prescrit à l'article 13 du présent marché, ou réalisé les prestations de services s'y afférant (mise en marche et formation), il sera appliqué au fournisseur une pénalité par jour calendaire de retard d'un **pour mille (1‰)** du montant de la tranche considérée du marché modifiée ou complétée éventuellement par les avenants.

Cette pénalité sera appliquée de plein droit et sans mise en demeure sur toutes les sommes dues au fournisseur.

L'application de ces pénalités ne libère en rien le fournisseur de l'ensemble des autres obligations et responsabilités qu'il aura souscrites au titre du présent marché.

Toutefois, le montant cumulé de ces pénalités est plafonné à **huit pour cent (8%)** du montant initial du marché modifié ou complété éventuellement par des avenants, tel que stipulé dans l'article 69 du CCGF.

Lorsque le plafond des pénalités est atteint, l'autorité compétente est en droit de résilier le marché après mise en demeure préalable et sans préjudice de l'application des mesures coercitives conformément aux dispositions du chapitre VII du CCGF applicable aux marchés de Fournitures.

Article 26. Droits de timbre et d'enregistrement

Conformément à l'article 7 du CCGF applicable aux marchés de fournitures, le fournisseur doit acquitter les droits auxquels peuvent donner lieu l'enregistrement et timbre du marché, tels qu'ils résultent des lois et règlements en vigueur.

Article 27. Lutte contre la fraude et la corruption

Le fournisseur ne doit pas recourir par lui-même ou par personne interposée à des actes de corruption, à des manœuvres frauduleuses, et à des pratiques collusoires, à quelque titre que ce soit, dans les différentes procédures de passation, de gestion et d'exécution du marché.

Le fournisseur ne doit pas faire, par lui-même ou par personne interposée, des promesses, des dons ou des présents en vue d'influer sur les différentes procédures de conclusion d'un marché et lors des étapes de son exécution.

Les dispositions du présent article s'appliquent à l'ensemble des intervenants dans la réalisation du présent marché.

Article 28. Cas de force majeure

En cas de survenance d'un événement de force majeure, telle que définie par l'article 269 du dahir du 9 ramadan 1331 (12 août 1913) formant code des obligations et contrats, le fournisseur a droit à une augmentation correspondante des délais d'exécution qui doit faire l'objet d'un avenant ; étant précisé toutefois qu'aucune indemnité ne peut être accordée au fournisseur pour perte totale ou partielle de son matériel, les frais d'assurance de ce matériel étant réputés compris dans les prix du marché.

En tout état de cause, le fournisseur qui invoque le cas de force majeure doit aussitôt après l'apparition d'un tel cas, et dans un délai maximum de sept (7) jours, adresser au maître d'ouvrage une notification par lettre recommandée établissant les éléments constitutifs de la force majeure et ses conséquences probables sur la réalisation du marché.

Le fournisseur devra prendre toutes dispositions utiles pour assurer, dans les plus brefs délais, la reprise normale de l'exécution des obligations affectées par le cas de force majeure.

Si, par la suite de cas de force majeure, le fournisseur ne peut plus exécuter les prestations de fournitures telles que prévues au marché, il devra examiner dans les plus brefs délais avec le maître d'ouvrage les incidences contractuelles desdits événements sur l'exécution du marché et en particulier sur le prix, les délais et les obligations respectives de chacune des parties. Un avenant au marché doit être établi en conséquence.

Quand une situation de force majeure persiste pendant une période de soixante (60) jours au moins, le marché pourra être résilié à l'initiative du maître d'ouvrage ou à la demande du fournisseur.

Article 29. Résiliation du marché

La résiliation du marché peut être prononcée conformément aux dispositions prévues aux articles 56 à 60 et 72 du CCGF du LPEE applicable aux marchés de fournitures.

La résiliation du marché ne fera pas obstacle à la mise en œuvre de l'action civile ou pénale qui pourrait être intentée au fournisseur en raison de ses fautes ou infractions.

Si des actes frauduleux, des infractions réitérées aux conditions de travail ou des manquements graves aux engagements pris ont été relevés à la charge du fournisseur, le maître d'ouvrage, sans préjudice des poursuites judiciaires et des sanctions dont le fournisseur est passible, peut par décision motivée, après avis de la Commission des Achats, et approbation de l'autorité compétente, l'exclure temporairement ou définitivement de la participation aux marchés du LPEE.

Article 30. Règlement des différends et litiges

Si au cours de la réalisation du marché, des différends et litiges surviennent avec le fournisseur, les parties s'engagent à régler celles-ci dans le cadre des stipulations des articles 77, 78 et 79 du CCGF du LPEE applicable aux marchés de fournitures.

Les litiges entre le maître d'ouvrage et le fournisseur sont soumis aux tribunaux compétents du Maroc.

Article 31. LOT N° 1 : ANALYSEUR DE RESEAU TRIPHASE PORTABLE

Désignation :

Analyseur de réseau triphasé portable.

Caractéristiques techniques :

L'analyseur de réseau fourni devra être un appareil portable triphasé destiné à l'analyse complète des réseaux électriques BT et MT, conforme aux normes internationales de qualité d'énergie.

- **Caractéristiques techniques minimales exigées :**

L'appareil devra permettre la mesure des tensions TRMS AC+DC de 5 V à 1 000 V, avec une catégorie de sécurité minimale CAT III 1000 V et CAT IV 600 V selon IEC 61010.

La mesure des courants TRMS AC+DC devra être assurée via pinces ampèremétriques flexibles ou rigides interchangeables, avec une plage de mesure adaptée pouvant atteindre au minimum 10 000 A AC. Les pinces flexibles permettant également la mesure du courant DC.

L'analyseur disposera de :

- Un capteur pour la mesure des faibles courants, avec des calibres de 5 et 100 A.
- Un capteur pour la mesure des courants jusqu'à 10 000 A.
- Un capteur pour la mesure des tensions jusqu'à 1 000 V.
- Un capteur pour la mesure des courants continus jusqu'à 1 300 A.

La plage de fréquence mesurée devra être comprise entre 40 Hz et 70 Hz.

L'appareil devra mesurer et enregistrer :

- Tensions simples et composées ;
- Courants par phase et neutre ;
- Puissances active (W), réactive (VAR) et apparente (VA) ;
- Facteur de puissance (PF), $\cos \phi$, $\tan \phi$;
- Énergies active, réactive et apparente (Wh, VARh, VAh) ;
- Harmoniques jusqu'au 50^e rang minimum ;
- Taux de distorsion harmonique totale (THD U et THD I) ;
- Déséquilibre de tension et de courant ;
- Courants d'appel (Inrush) ;
- Détection et enregistrement des transitoires ;
- Fonction d'alarmes paramétrables.

L'appareil devra disposer d'un écran couleur rétroéclairé permettant l'affichage simultané des formes d'onde, diagrammes vectoriels et valeurs numériques.

Il devra intégrer une fonction d'enregistrement longue durée avec mémoire interne suffisante pour campagnes de mesures prolongées.

La communication avec un ordinateur devra être assurée via interface USB et être compatible avec un logiciel d'exploitation et d'analyse des données.

L'appareil devra être livré complet avec cordons de mesure, pinces de courant, batterie rechargeable, chargeur secteur, carte mémoire et mallette de transport robuste.

Documents :

- Manuel d'utilisation en langue française ;
- Certificat d'étalonnage avec les valeurs de référence, les valeurs mesurées et les écarts.

Article 33. LOT N° 3 : LUXMÈTRE PROFESSIONNEL Y COMPRIS TABLETTE POUR LE SAISIE INSTANTANÉ

1) Luxmètre professionnel :

Désignation :

Luxmètre numérique portable destiné à la mesure précise de l'éclairement intérieur et extérieur, compatible avec sources LED et systèmes à variation PWM.

Caractéristiques techniques :

◇ **Caractéristiques de mesure :**

- **Plage de mesure :** 0,01 lx à 299 900 lx ;
- **Unités :** lux (lx) et foot-candle (fc) ;
- **Capteur :** Photodiode silicium avec filtre de correction spectrale conforme à la courbe $V(\lambda)$;
- **Correction cosinus :** Conforme aux exigences CIE pour mesures angulaires précises ;
- **Précision :** $\pm 2\%$ de la lecture ± 1 digit (typique) ;
- **Temps de réponse :** rapide (mode standard et mode haute précision) ;
- **Compatibilité sources LED / PWM :** Oui (adapté aux éclairages modulés).

◇ **Affichage & Interface :**

- Écran LCD numérique haute lisibilité ;
- Affichage simultané de la valeur mesurée et des unités ;
- Fonction maintien (Hold) ;
- Fonction moyenne et mesure comparative (Δ).

◇ **Fonctions avancées :**

- Mesure multi-points avec connexion possible de plusieurs sondes (jusqu'à 30 capteurs en réseau avec unité principale) ;
- Calcul automatique de moyenne ;
- Compensation automatique de la température ;
- Sortie analogique et interface USB).

◇ **Conditions d'utilisation :**

- Température de fonctionnement : -10 °C à $+40\text{ °C}$;
- Alimentation : piles AA ;
- Autonomie élevée adaptée aux campagnes de mesure prolongées.

◇ **Conformité :**

- Conforme aux recommandations **CIE** pour la mesure photométrique ;
- Adapté aux contrôles d'éclairement selon normes EN 12464-1 (éclairage des lieux de travail).

◇ **Accessoires fournis :**

- Capteur de mesure ;

- Câble de liaison ;
- Piles ;
- Étui ou mallette de transport ;
- Manuel d'utilisation.

2) Tablette professionnelle pour le saisié instantané :

Le présent article concerne la fourniture d'une tablette professionnelle durcie de marque ATHESI ou équivalent, destinée à la lecture, l'enregistrement, l'exploitation et le transfert des données issues d'un luxmètre, dans le cadre des opérations de contrôle et de mesure des niveaux d'éclairéement.

Normes et conformité :

La tablette doit étre conforme aux normes et certifications suivantes :

- Marquage CE ;
- cDirective RoHS ;
- ISO 9001 ;
- IEC 60529 ;
- Indice de protection IP65 minimum.

Caractéristiques techniques minimales :

- Type : écran tactile capacitif multi-touch ;
- Taille : 10 pouces minimum ;
- Résolution : 1920 × 1200 minimum ;
- Luminosité : ≥ 500 cd/m² ;
- Protection : verre renforcé anti-rayures et anti-choc ;
- Lisible en plein soleil.

Processeur :

- Type : Qualcomm Snapdragon ou équivalent ;
- Nombre de cœurs : 8 cœurs minimum ;
- Fréquence : ≥ 2.0 GHz.

Mémoire :

- RAM : 8 Go minimum ;
- Stockage interne : 128 Go minimum ;
- Extension : carte microSD jusqu'à 512 Go minimum.

Système d'exploitation :

Android 11 minimum ;

Le système doit permettre :

- Installation des applications de mesure luxmètre ;
- Export des données ;
- Transmission des données.

Connectivité :

La tablette doit comporter :

- Bluetooth 5.0 minimum ;
- Wi-Fi 802.11 a/b/g/n/ac minimum ;
- Port USB Type-C ;
- GPS intégré ;
- Port USB Host.

Compatible avec luxmètre via :

- Bluetooth ;
- USB.

Batterie :

- Batterie rechargeable Lithium-ion ;
- Capacité : ≥ 8000 mAh ;
- Autonomie : ≥ 8 heures en fonctionnement ;
- Indicateur de charge.

Robustesse :

La tablette doit être durcie et adaptée à un usage chantier :

- Indice de protection : IP65 minimum ;
- Résistance aux chutes : 1,2 m minimum.

Résistance à la :

- Poussière ;
- Humidité ;
- Vibrations.

Température de fonctionnement :

-10 °C à +50 °C.

Fonctions pour utilisation avec luxmètre

La tablette doit permettre :

- Lecture en temps réel des mesures ;
- Enregistrement des données ;
- Stockage interne ;
- Export des données en format :
 - Excel ;
 - PDF.

Transmission des données via :

- Bluetooth ;
- USB ;
- Wi-Fi.

Construction :

- Boîtier renforcé industriel ;
- Protection antichoc ;
- Poids : $\leq 1,2$ kg.

Accessoires :

La fourniture doit inclure :

- Chargeur secteur ;
- Câble USB ;
- Batterie rechargeable ;
- Coque de protection.

Documents :

-
- Manuel d'utilisation en langue française ;
 - Certificat d'étalonnage avec les valeurs de référence, les valeurs mesurées et les écarts.

Article 34. LOT N° 4 : POSTE DIÉLECTRIQUE 5KV AC / 6KV DC

Désignation :

Le Poste diélectrique doit être conforme aux normes IEC 61010-1 et IEC 61010-2-034.

Caractéristiques techniques :

- Tension d'essai 0 à 5KV AC / 0 à 6KV DC ;
- Fréquence : de 45Hz à 65Hz ;
- Précision de lecture de tension 1% ;
- Courant de court-circuit : $\geq 200\text{mA}$;
- Aucun déclencheur à maximum de courant ne doit fonctionner lorsque le courant dans le circuit de sortie est inférieur à 100 mA ;
- Dispositif de décharge automatique après essai ;
- Écran digital indiquant tension appliquée et courant de fuite.
- Avec toutes les pinces et les câbles nécessaires.

Documentations :

- Certificat d'étalonnage avec les valeurs de référence, les valeurs mesurées et les écarts ;
- Manuel d'utilisation en langue française.

Article 35. LOT N° 5 : CONTRÔLEUR MULTIFONCTION DE MESURE DES PRISES DE TERRE ET DE RÉSISTIVITÉ DES SOLS

Désignation :

Le présent équipement concerne la fourniture d'un contrôleur multifonction portable destiné à la mesure, au diagnostic et au contrôle des systèmes de mise à la terre des installations électriques, des réseaux.

Caractéristiques techniques :

L'appareil devra permettre la réalisation de différentes méthodes de mesure des prises de terre, de la résistivité des sols ainsi que des contrôles de continuité et de résistance. Il devra être adapté à une utilisation sur le terrain dans le cadre d'opérations de maintenance, d'expertise et de contrôle des installations électriques.

Fonctions minimales requises

L'équipement devra permettre au minimum les mesures suivantes :

- Mesure de résistance de prise de terre par méthode 3 pôles (3P) ;
- Mesure de résistance de terre par méthode 4 pôles (4P) ;
- Mesure sélective de la résistance de terre à l'aide de capteurs de courant ;
- Mesure de boucle de terre avec pinces ;
- Mesure de résistivité du sol selon les méthodes usuelles (ex. Wenner ou équivalent) ;
- Mesure du couplage entre prises de terre ;
- Mesure du potentiel de sol ;
- Mesure de continuité électrique ;
- Mesure de résistance faible ;

L'appareil devra permettre l'analyse et le diagnostic complet des systèmes de mise à la terre dans différentes configurations d'installation.

Plages et performances minimales

Résistance de terre :

- Plage de mesure étendue adaptée aux réseaux électriques et installations industrielles ;
- Mesure possible jusqu'à plusieurs kilo-ohms.

Mesure de boucle :

- Mesure par pinces avec bonne résolution pour les faibles résistances.

Résistivité du sol :

- Calcul automatique de la résistivité du sol à partir des distances entre électrodes.

Tension parasite :

- Détection et indication des tensions parasites présentes sur l'installation.

Analyse fréquentielle :

- L'appareil devra permettre des mesures sur plusieurs fréquences afin d'analyser le comportement des prises de terre, notamment vis-à-vis des phénomènes transitoires et de la foudre.

Fonctions supplémentaires

L'équipement devra également disposer des fonctionnalités suivantes :

- Enregistrement interne des résultats de mesure ;
- Interface de communication avec ordinateur pour transfert et exploitation des données ;
- Logiciel permettant la visualisation, l'analyse et l'archivage des mesures ;

- Affichage clair des résultats et paramètres de mesure ;
- Utilisation simple sur site.

Alimentation

- Fonctionnement sur batterie rechargeable ;
- Chargeur secteur fourni ;
- Autonomie adaptée aux opérations de terrain.

Conditions environnementales

L'appareil devra être adapté à une utilisation extérieure et répondre au minimum aux exigences suivantes :

- Boîtier robuste ;
- Protection contre poussière et projections d'eau (indice IP adapté) ;
- Résistance aux conditions de chantier ;
- Facilité de transport.

L'ensemble devra être livré dans une valise de transport résistante aux chocs.

Conformité aux normes

L'équipement devra être conforme aux normes internationales applicables aux instruments de mesure des installations électriques, notamment celles relatives :

- aux mesures de prise de terre ;
- à la sécurité des équipements de mesure ;
- à la compatibilité électromagnétique ;

ou à toute norme équivalente reconnue.

Accessoires minimums à fournir

La fourniture devra inclure au minimum :

- Piquets de terre pour mesures 4 ;
- 4 Bobines de câbles (150m,100m,100m,50m) ;
- Pincés de mesure adaptées ;
- Cordons de mesure et adaptateurs ;
- Pointes de touche et pincés crocodiles pour mesures de continuité ;
- Maillet ou outil d'implantation des piquets ;
- Sac ou mallette de transport pour les accessoires.

Documents :

-
- Manuel d'utilisation en langue française.

Article 36. LOT N° 6 : MEGOHMMETRE NUMERIQUE 5 KV POUR MESURES D'ISOLEMENT HTA

Désignation :

Mégohmmètre numérique 5 kV pour mesures d'isolement HTA

Caractéristiques techniques :

Le mégohmmètre devra être un appareil numérique portable haute tension destiné à la mesure de la résistance d'isolement des équipements électriques HTA, conforme aux normes internationales en vigueur.

Caractéristiques techniques minimales exigées :

L'appareil devra permettre des tensions d'essai sélectionnables au minimum :

- 250 V ;
- 500 V ;
- 1 000 V ;
- 2 500 V ;
- 5 000 V.

La tension devra être réglable manuellement par paliers ou de manière programmable.

La plage de mesure d'isolement devra être au minimum :

- 10 k Ω à 10 T Ω .

Le courant de court-circuit devra être ≥ 3 mA minimum sous 5 kV.

La précision de mesure devra être $\leq \pm 5$ % de la valeur lue.

L'appareil devra permettre :

- Affichage simultané de la tension d'essai, du courant de fuite et de la résistance d'isolement ;
- Calcul automatique de l'indice de polarisation (PI) ;
- Calcul automatique du DAR (Dielectric Absorption Ratio) ;
- Mesure temporisée programmable jusqu'à 60 minutes minimum ;
- Rampe de montée progressive de la tension ;
- Décharge automatique du circuit après essai ;
- Détection automatique de présence de tension externe avant test ;
- Enregistrement des mesures avec mémoire interne.

Sécurité et conformité :

L'appareil devra être conforme aux normes :

- IEC 61010 ;
- IEC 61557-1 et IEC 61557-2 ;
- Catégorie de mesure minimale : CAT III 1000 V / CAT IV 600 V ;
- Protection contre surtensions et court-circuit.

Caractéristiques générales :

- Écran numérique rétroéclairé avec bargraphe ;
- Boîtier robuste adapté aux environnements industriels ;

- Indice de protection minimal IP40 ;
- Température de fonctionnement : -10 °C à +50 °C ;
- Alimentation par batterie rechargeable ;
- Autonomie minimale : 8 heures.

Accessoires fournis :

- Câbles haute tension blindés 5 kV ;
- Batterie rechargeable et chargeur ;
- Sacoche ou mallette de transport.

Documents :

- Manuel d'utilisation en langue française ;
- Certificat d'étalonnage avec les valeurs de référence, les valeurs mesurées et les écarts.

Article 37. LOT N° 7 : CALIBRATEUR DE COURANT / TENSION (mA/V)

Désignation :

Calibreur de courant / tension (mA/V)

Caractéristiques techniques :

Caractéristiques	Spécifications
Fonctions	Source de mA, simulation de mA, lecture de mA, lecture/boucle de puissance de mA et lecture des volts
Plages	mA (0 à 24 mA) et volts (0 à 30 V DC)
Résolution	1 μ A sur les gammes en mA et 1 mV sur les gammes de tension
Précision	0,01 % \pm 2 points (à 23°C \pm 5°C)
Température de fonctionnement	-10°C à 55°C
Humidité	10 à 95 %, sans condensation
Stabilité	20 ppm de F.S./°C
Affichage	LCD avec rétroéclairage
Alimentation	piles
Autonomie	\geq 40 heures en utilisation continue
Tension de conformité de boucle	24 V DC à 20 mA
Compatibilité CEM	EN61326 (instruments portables)
Accessoires compris	Certificat de traçabilité d'étalonnage, piles, cordons de test, câble USB, manuel de sécurité.

Documents :

- Manuel d'utilisation en langue française ;
- Certificat d'étalonnage avec les valeurs de référence, les valeurs mesurées et les écarts.

Article 38. LOT N° 8 : MESUREUR D'ÉPAISSEUR À ULTRASONS NUMÉRIQUE

Désignation :

Mesureur d'épaisseur à ultrasons numérique

Caractéristiques techniques :

Caractéristiques	Spécifications
Type d'appareil	Mesureur d'épaisseur à ultrasons numérique avec sonde 5 MHz (ou équivalent)
Plage de mesure	1,2 mm à minimum 220 mm (sur acier) – 300 mm acceptable si disponible
Précision	± (0,5 % de la valeur mesurée + 0,1 mm) ou meilleure
Résolution	0,1 mm
Vitesse des ultrasons	Réglable de 1000 à 9999 m/s
Matériaux compatibles	Acier, fonte, aluminium, cuivre, verre, plastiques
Fonctions requises	Sélection mm/inch, bloc d'étalonnage intégré (~4,0 mm), étalonnage manuel, indicateur de couplage, écran LCD (rétroéclairé souhaitable)
Alimentation	Piles standards (AA ou AAA)
Accessories inclus	Sonde 5 MHz, gel de couplage, mallette de transport.

Documents :

- Manuel d'utilisation en langue française ;
- Certificat d'étalonnage avec les valeurs de référence, les valeurs mesurées et les écarts.

Article 39. LOT N° 9 : POSTE REDRESSEUR PORTABLE

Désignation :

Poste redresseur portable

Caractéristiques techniques :

Caractéristiques :

- Poste redresseur portable autonome 10A / 40V ;
- Redresseur réglé en tension, intensité ou potentiel ;
 - Mode régulation par un commutateur à 3 positions,
 - Réglage réalisé par un bouton modelé 10 tours en façade.
- Redresseur équipé d'un interrupteur cyclique pour les mesures de potentiel On/Off ;
- Redresseur alimenté par une batterie Lithium-ion, autonomie minimale de 2h sous 40V/10A ;
- Redresseur équipé par des bornes de sortie de 16 mm² max ;
- Réglage de 0 à 100% du mode choisi ;
- Afficheurs numériques 2x20 caractères : tension, courant et potentiel ;
- Douilles de mesures CEI1010 : tension, courant sur shunt de mesure et potentiel ;
- Protection par fusibles gG primaire et secondaire et varistance protection foudre ;
- Le redresseur sera incorporé dans une valise portable.

Documents :

- Manuel d'utilisation en langue française.

Article 40. LOT N° 10 : VALISE DE PROTECTION CATHODIQUE

Désignation :

Le présent article a pour objet la fourniture d'une valise complète d'instrumentation destinée aux mesures et contrôles des systèmes de protection cathodique sur ouvrages métalliques enterrés ou immergés (canalisations, réservoirs, structures diverses).

Caractéristiques techniques :

Le matériel fourni devra permettre notamment :

- La mesure de potentiel ;
- La mesure de tension et de courant continu ;
- La vérification des shunts ;
- Les contrôles de continuité et de fonctionnement des installations de protection cathodique.

La fourniture comprendra au minimum les équipements suivants :

Appareils de mesure :

- Deux (02) multimètres numériques professionnels haute précision, adaptés aux mesures de tension continue, tension alternative, courant et résistance, avec forte impédance d'entrée pour les mesures de protection cathodique.

Électrodes de référence :

- Une (01) électrode de référence cuivre / sulfate de cuivre \varnothing environ 50 mm ;
- Une (01) électrode de référence cuivre / sulfate de cuivre \varnothing environ 30 mm.

Accessoires :

- Un (01) piquet de terre d'environ 100 cm pour les mesures sur site ;
- Pincés et pointes de mesure ;
- Deux (02) pincés de test rouges et deux (02) pincés de test noirs, capacité minimale 20 A ;
- Trois (03) pointes de touches rouges et trois (03) pointes de touches noirs, capacité minimale 36 A ;
- Cordons de mesure ;
- Deux (02) cordons de sécurité rouge et deux (02) noirs – longueur environ 50 cm ;
- Deux (02) cordons de sécurité rouge et deux (02) noirs – longueur environ 100 cm ;
- Deux (02) cordons de sécurité rouge et deux (02) noirs – longueur environ 200 cm ;
- Un (01) cordon de sécurité rouge et un (01) noir – longueur environ 10 m, équipé d'un enrouleur ;
- Cordons shunt pour mesure de courant ;
- Deux (02) cordons shunt 1 mA / 100 mV ;
- Deux (02) cordons shunt 10 mA / 100 mV ;
- Deux (02) cordons shunt 100 mA / 100 mV ;

- Deux (02) cordons shunt 1 A / 100 mV ;
- Un (01) cordon shunt 10 A / 100 mV;
- Un (01) cordon shunt 20 A / 100 mV.

Documentation

- Un (01) mode opératoire d'utilisation en langue française ou anglaise.

La valise devra :

- Être rigide et résistante aux chocs mécaniques ;
- Protéger efficacement les instruments contre les vibrations et les manipulations fréquentes ;
- Comporter des compartiments de rangement adaptés pour chaque équipement ;
- Être adaptée aux conditions d'utilisation sur chantier (poussière, transport, manutention).

Documents :

-
- Manuel d'utilisation en langue française.

Article 41. LOT N° 11 : VARIATEUR DE TENSION

Désignation :

Variateur de tension pour laboratoire conforme aux normes IEC 62477-1, IEC 61000-6-4, IEC 61000-6-2.

Caractéristiques techniques :

- Tension de service : 400V /600V pour un régime TT ;
- Puissance : 10kVA ;
- Réglage de la tension : Variation précise grâce à un volant manuel ajustable ;
- Volant manuel : Conçu pour offrir une sensibilité élevée, garantissant un contrôle fin et précis de la tension ;
- Structure : Armoire en tôle montée sur un socle à roulettes pour une mobilité optimisée ;
- Sécurité et commandes :
 - Sectionneur intégré ;
 - Signalisation lumineuse inaltérable ;
 - Bouton d'arrêt d'urgence à clé.
- Commutateur à deux positions : Monophasé / Triphasé ;
- Affichage : Indicateurs numériques des courants et des tensions ;
- Précision : ± 1 % ;
- Sortie : Raccordement avec des cordons de sécurité ;
- Degré de protection : IP31.

Documents :

- Certificat d'étalonnage avec les valeurs de référence, les valeurs mesurées et les écarts ;
- Manuel d'utilisation en langue française.

Article 42. LOT N° 12 : ETUVE 80L A VARIATION RAPIDE

Désignation :

Etuve 80L à variation rapide conforme à la norme IEC 60216-4-1, destinée à la réalisation des essais thermiques conformément à la norme EN 60068-2-14.

Caractéristiques techniques :

- Gamme des températures jusqu'à +300 °C ;
- Volume utile : 80L ;
- Précision température : $\pm 0,1^{\circ}\text{C}$;
- Porte avec vitre transparent ;
- Avec entaille passe-câble ;
- Convection naturelle.

Documents :

- Manuel d'utilisation en langue française ;
- Certificat d'étalonnage avec les valeurs de référence, les valeurs mesurées et les écarts.

Caractéristiques techniques :

Capacité de charge :

- Charge nominale : 3000 kg ;
- Stabilité et sécurité assurées pour charges maximales.

Dimensions :

- Longueur des fourches : 1100 mm ;
- Largeur des fourches : réglable à 685 mm ;
- Hauteur de levée : 200mm minimum.

Motorisation et alimentation :

- Moteur électrique haute efficacité ;
- Batterie lithium-ion ou plomb-acide, autonomie ≥ 6 heures en utilisation continue ;
- Chargeur intégré ou externe, temps de recharge ≤ 8 heures.

Performances :

- Vitesse de déplacement en charge : 5 à 6 km/h.

Système de commande :

- Timon ergonomique équipé de commandes intuitives permettant la levée, la descente ainsi que les déplacements en marche avant et arrière ;
- Intégration d'un dispositif de sécurité comprenant un bouton d'arrêt d'urgence et un frein électromagnétique assurant une immobilisation immédiate de l'appareil en cas de besoin ;
- Fonction de vitesse réduite en mode précision ;
- Contrôle anti-recul en pente.

Sécurité et conformité :

- Conformité aux normes CE et ISO applicables ;
- Protection contre les surcharges et décharges profondes de la batterie ;
- Signal sonore et visuel en cas de dysfonctionnement.

Conditions d'utilisation :

- Température ambiante de fonctionnement : 0 °C à +40 °C ;
- Indice de protection IP ≥ 54 .

Alimentation :

- Livré avec un chargeur adapté, garantissant une recharge sécurisée et efficace de la batterie ;
- Un coffret de protection électrique est inclus, assurant la conformité aux normes de sécurité et la protection contre les surtensions, les courts-circuits et les risques liés à l'alimentation.

Maintenance et documentation :

- Manuel d'utilisation ;
- Carnet d'entretien.

Article 44. LOT N° 14 : FOURNITURE D'UN BEC CHAUFFANT AVEC FEUILLARD D'ARGENT ET THERMOCOUPLE (CHAINE)

Caractéristiques techniques :

- Le bec chauffant est fait à partir d'un fil de nickel/chrome ($> 77\% \text{ Ni}/20 \pm 1\% \text{ Cr}$) ayant un diamètre extérieur de $4,00 \text{ mm} \pm 0,07 \text{ mm}$ (avant pliage). Le fil incandescent est constitué d'une boucle dont les dimensions sont précisées à la Figure 1 de la norme IEC 60695-2-10 (2021).

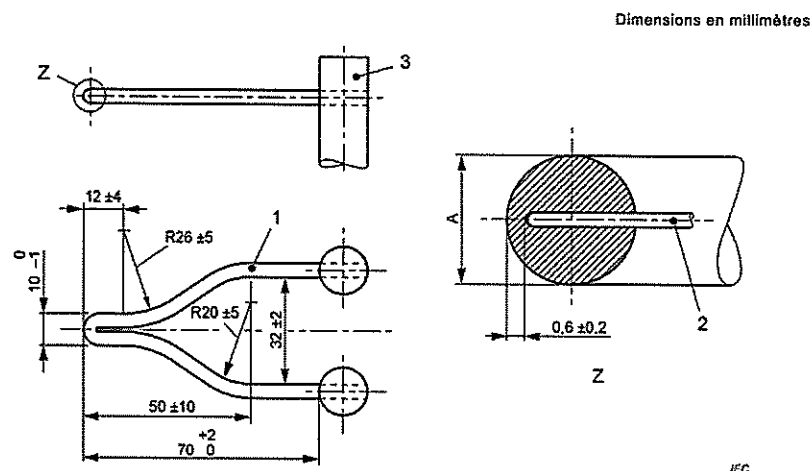
Le fil incandescent doit être recuit pendant une durée totale d'au moins 10h en lui appliquant un courant d'au moins 120 A. À la fin du traitement de recuit, la profondeur du puits du thermocouple doit être vérifiée.

- La température de l'extrémité du fil incandescent doit être mesurée avec un thermocouple de fil fin, isolé par un matériau minéral dans une gaine métallique, de classe 1 (voir l'IEC 60584-1) avec une jonction isolée. Son diamètre extérieur nominal doit être de 1,0mm. Les fils du thermocouple doivent être appropriés pour fonctionner en continu jusqu'à une température de 960 °C (Chromel/alumel (type K)). Le point de soudure doit être situé à l'intérieur de la gaine aussi près que possible de l'extrémité. La gaine doit être constituée d'un métal résistant pour un fonctionnement continu à une température d'au moins $1\ 050\text{ °C}$.

- Feuille d'argent, de pureté d'au moins 99,8 %, de 0,06 mm d'épaisseur, son point de fusion est de $960\text{ °C} \pm 10\text{ °C}$.

EN IEC 60695-2-10:2021

10



Légende

- 1 Fil incandescent
- 2 Thermocouple
- 3 Plot

Dimension A (après pliage): voir 5.1.

Figure 1 – Fil incandescent et position du thermocouple

Maintenance et documentation :

- Manuel d'utilisation ;
- Pour le bec chauffant : Certificat d'étalonnage délivré par un laboratoire accrédité ISO 17025 pour les différentes dimensions prescrites dans la norme IEC 60695-2-10 (2021) ;
- Pour le thermocouple type K : certificat d'étalonnage délivré par un laboratoire accrédité ISO 17025.

Article 45. Définition des prix

Lot n°1 : ANALYSEUR DE RESEAU TRIPHASE PORTABLE

Prix n°1.1 : Analyseur de réseau triphasé portable

Ce prix rémunère la fourniture d'un analyseur de réseau triphasé portable y compris les accessoires, le certificat d'étalonnage et tous frais de transport et d'emballage, selon les spécifications techniques de l'article 31 du présent marché.

Prix rémunéré à l'unité(U)

Lot n°2 : PINCE DE TERRE

Prix n°2.1 : Pince de terre

Ce prix rémunère la fourniture d'une pince de terre y compris les accessoires, le certificat d'étalonnage et tous frais de transport et d'emballage, selon les spécifications techniques de l'article 32 du présent marché.

Prix rémunéré à l'unité(U)

Lot n°3 : LUXMÈTRE PROFESSIONNEL Y COMPRIS TABLETTE POUR LE SAISIE INSTANTANÉ

Prix n°3.1 : Luxmètre professionnel :

Ce prix rémunère la fourniture d'un luxmètre professionnel y compris les accessoires, le certificat d'étalonnage et tous frais de transport et d'emballage, selon les spécifications techniques de l'article 33.1 du présent marché.

Prix rémunéré à l'unité(U)

Prix n°3.2 : Tablette professionnelle pour le saisie instantané.

Ce prix rémunère la fourniture d'une tablette professionnelle y compris les accessoires et tous frais de transport et d'emballage, selon les spécifications techniques de l'article 33.2 du présent marché.

Prix rémunéré à l'unité(U)

Lot n°4 : POSTE DIÉLECTRIQUE 5KV AC / 6KV DC

Prix n°4.1 : Poste diélectrique 5KV AC / 6KV DC

Ce prix rémunère la fourniture d'un poste diélectrique 5KV AC / 6KV DC y compris les accessoires, le certificat d'étalonnage et tous frais de transport et d'emballage, selon les spécifications techniques de l'article 34 du présent marché.

Prix rémunéré à l'unité(U)

Lot n°5 : CONTRÔLEUR MULTIFONCTION DE MESURE DES PRISES DE TERRE ET DE
RÉSISTIVITÉ DES SOLS

Prix n°5.1 : Contrôleur multifonction de mesure des prises de terre et de résistivité des sols

Ce prix rémunère la fourniture d'un contrôleur multifonction de mesure des prises de terre et de résistivité des sols y compris les accessoires et tous frais de transport et d'emballage, selon les spécifications techniques de l'article 35 du présent marché.

Prix rémunéré à l'unité(U)

Lot n°6 : MEGOHMMETRE NUMERIQUE 5 KV POUR MESURES D'ISOLEMENT HTA

Prix n°6.1 : Mégohmmètre numérique 5 KV pour mesures d'isolement HTA

Ce prix rémunère la fourniture d'un mégohmmètre numérique 5 KV pour mesures d'isolement HTA y compris les accessoires, le certificat d'étalonnage et tous frais de transport et d'emballage, selon les spécifications techniques de l'article 36 du présent marché.

Prix rémunéré à l'unité(U)

Lot n°7 : CALIBRATEUR DE COURANT / TENSION (MA/V)

Prix n°7.1 : Calibrateur de courant / tension (MA/V)

Ce prix rémunère la fourniture d'un calibrateur de courant/tension (MA/V) y compris les accessoires, le certificat d'étalonnage et tous frais de transport et d'emballage, selon les spécifications techniques de l'article 37 du présent marché.

Prix rémunéré à l'unité(U)

Lot n°8 : MESUREUR D'ÉPAISSEUR À ULTRASONS NUMÉRIQUE

Prix n°8.1 : Mesureur d'épaisseur à ultrasons numérique

Ce prix rémunère la fourniture d'un mesureur d'épaisseur à ultrasons numérique y compris les accessoires, le certificat d'étalonnage et tous frais de transport et d'emballage, selon les spécifications techniques de l'article 38 du présent marché.

Prix rémunéré à l'unité(U)

Lot n°9 : POSTE REDRESSEUR PORTABLE

Prix n°9.1 : Poste redresseur portable

Ce prix rémunère la fourniture d'un poste redresseur portable et tous frais de transport et d'emballage, selon les spécifications techniques de l'article 39 du présent marché.

Prix rémunéré à l'unité(U)

Lot n°10 : VALISE DE PROTECTION CATHODIQUE

Prix n°10.1 : Valise de protection cathodique

Ce prix rémunère la fourniture d'une valise de protection cathodique y compris les accessoires et tous frais de transport et d'emballage, selon les spécifications techniques de l'article 40 du présent marché.

Prix rémunéré à l'unité(U)

Lot n°11 : VARIATEUR DE TENSION

Prix n°11.1 : Variateur de tension

Ce prix rémunère la fourniture d'un variateur de tension y compris le certificat d'étalonnage et tous frais de transport et d'emballage, selon les spécifications techniques de l'article 41 du présent marché.

Prix rémunéré à l'unité(U)

Lot n°12 : ETUVE 80L A VARIATION RAPIDE

Prix n°12.1 : Etuve 80L a variation rapide

Ce prix rémunère la fourniture d'une étuve 80L a variation rapide y compris le certificat d'étalonnage et tous frais de transport et d'emballage, selon les spécifications techniques de l'article 42 du présent marché.

Prix rémunéré à l'unité(U)

Prix n°12.2 : Installation et mise en marche d'une étuve 80L a variation rapide.

Ce prix rémunère l'installation et mise en marche d'un d'une étuve 80L a variation rapide, selon les spécifications techniques de l'article 21.5 du présent marché, y compris tous frais de transport et main d'œuvre.

Prix rémunéré au forfait.....(U)

Lot n°13 : TRANSPALETTE ÉLECTRIQUE

Prix n°13.1 : Transpalette électrique

Ce prix rémunère la fourniture d'un transpalette électrique y compris les accessoires et tous frais de transport et d'emballage, selon les spécifications techniques de l'article 43 du présent marché.

Prix rémunéré à l'unité(U)

Lot n°14 : FOURNITURE D'UN BEC CHAUFFANT AVEC FEUILLARD D'ARGENT ET THERMOCOUPLE (CHAINE)

Prix n°14.1 : Fourniture d'un bec chauffant avec feuillard d'argent et thermocouple (chaîne)

Ce prix rémunère la fourniture d'un bec chauffant avec feuillard d'argent et thermocouple (chaîne) y compris les accessoires, les certificats d'étalonnage et tous frais de transport et d'emballage, selon les spécifications techniques de l'article 44 du présent marché.

Prix rémunéré à l'unité(U)



ANNEXE 1 : BORDEREAU DES PRIX- DETAIL ESTIMATIF

1) LOT N°1 : ANALYSEUR DE RESEAU TRIPHASE PORTABLE

N° de prix	Désignation	Unité	Quantité	Prix unitaire HT	Prix Total HT	Pays d'origine (**)
1.1	Fourniture d'un analyseur de réseau triphasé portable y compris les accessoires et le certificat d'étalonnage	U	3			
Montant Total Hors Taxes						
T.V.A (*)						
Montant total Toutes Taxes Comprises						

(*) : Le taux de la T.V.A est de :

- 20% pour les fournisseurs résidents au Maroc ;
- 0% pour les fournisseurs non-résidents au Maroc.

(**) Pour le fournisseur non-résident au Maroc, préciser le pays d'origine de la marchandise.

Pour le fournisseur non-résident au Maroc :

- Modalité de paiement choisie : virement bancaire ou crédit documentaire (rayer la mention inutile).

2) LOT N°2 : PINCE DE TERRE

N° de prix	Désignation	Unité	Quantité	Prix unitaire HT	Prix Total HT	Pays d'origine (**)
2.1	Fourniture d'une pince de terre y compris les accessoires et le certificat d'étalonnage	U	4			
Montant Total Hors Taxes						
T.V.A (*)						
Montant total Toutes Taxes Comprises						

(*) : Le taux de la T.V.A est de :

- 20% pour les fournisseurs résidents au Maroc ;
- 0% pour les fournisseurs non-résidents au Maroc.

(**) Pour le fournisseur non-résident au Maroc, préciser le pays d'origine de la marchandise.

Pour le fournisseur non-résident au Maroc :

- Modalité de paiement choisie : virement bancaire ou crédit documentaire (rayer la mention inutile).

3) LOT N°3 : LUXMÈTRE PROFESSIONNEL Y COMPRIS TABLETTE POUR LE SAISIE INSTANTANÉ

N° de prix	Désignation	Unité	Quantité	Prix unitaire HT	Prix Total HT	Pays d'origine (**)
3.1	Fourniture d'un luxmètre professionnel y compris les accessoires et le certificat d'étalonnage	U	2			
3.2	Fourniture d'une tablette professionnelle pour le saisie instantané y compris les accessoires	U	2			
Montant Total Hors Taxes						
T.V.A (*)						
Montant total Toutes Taxes Comprises						

(*) : Le taux de la T.V.A est de :

- 20% pour les fournisseurs résidents au Maroc ;
- 0% pour les fournisseurs non-résidents au Maroc.

(**) Pour le fournisseur non-résident au Maroc, préciser le pays d'origine de la marchandise.

Pour le fournisseur non-résident au Maroc :

- Modalité de paiement choisie : virement bancaire ou crédit documentaire (rayer la mention inutile).

4) LOT N°4 : POSTE DIÉLECTRIQUE 5KV AC / 6KV DC

N° de prix	Désignation	Unité	Quantité	Prix unitaire HT	Prix Total HT	Pays d'origine (**)
4.1	Fourniture d'un poste diélectrique 5KV AC / 6KV DC y compris les accessoires et le certificat d'étalonnage	U	1			
Montant Total Hors Taxes						
T.V.A (*)						
Montant total Toutes Taxes Comprises						

(*) : Le taux de la T.V.A est de :

- 20% pour les fournisseurs résidents au Maroc ;
- 0% pour les fournisseurs non-résidents au Maroc.

(**) Pour le fournisseur non-résident au Maroc, préciser le pays d'origine de la marchandise.

Pour le fournisseur non-résident au Maroc :

- Modalité de paiement choisie : virement bancaire ou crédit documentaire (rayer la mention inutile).

5) LOT N°5 : CONTRÔLEUR MULTIFONCTION DE MESURE DES PRISES DE TERRE ET DE RÉSISTIVITÉ DES SOLS

N° de prix	Désignation	Unité	Quantité	Prix unitaire HT	Prix Total HT	Pays d'origine (**)
5.1	Fourniture d'un contrôleur multifonction de mesure des prises de terre et de résistivité des sols y compris les accessoires	U	5			
Montant Total Hors Taxes						
T.V.A (*)						
Montant total Toutes Taxes Comprises						

(*) : Le taux de la T.V.A est de :

- 20% pour les fournisseurs résidents au Maroc ;
- 0% pour les fournisseurs non-résidents au Maroc.

(**) Pour le fournisseur non-résident au Maroc, préciser le pays d'origine de la marchandise.

Pour le fournisseur non-résident au Maroc :

- Modalité de paiement choisie : virement bancaire ou crédit documentaire (rayer la mention inutile).

6) LOT N°6 : MEGOHMMETRE NUMERIQUE 5 KV POUR MESURES D'ISOLEMENT HTA

N° de prix	Désignation	Unité	Quantité	Prix unitaire HT	Prix Total HT	Pays d'origine (**)
6.1	Fourniture d'un mégohmmètre numérique 5 KV pour mesures d'isolement HTA y compris les accessoires et le certificat d'étalonnage	U	2			
Montant Total Hors Taxes						
T.V.A (*)						
Montant total Toutes Taxes Comprises						

(*) : Le taux de la T.V.A est de :

- 20% pour les fournisseurs résidents au Maroc ;
- 0% pour les fournisseurs non-résidents au Maroc.

(**) Pour le fournisseur non-résident au Maroc, préciser le pays d'origine de la marchandise.

Pour le fournisseur non-résident au Maroc :

- Modalité de paiement choisie : virement bancaire ou crédit documentaire (rayer la mention inutile).

7) LOT N°7 : CALIBRATEUR DE COURANT / TENSION (MA/V)

N° de prix	Désignation	Unité	Quantité	Prix unitaire HT	Prix Total HT	Pays d'origine (**)
7.1	Fourniture d'un calibrateur de courant/tension (MA/V) y compris les accessoires et le certificat d'étalonnage	U	2			
Montant Total Hors Taxes						
T.V.A (*)						
Montant total Toutes Taxes Comprises						

(*) : Le taux de la T.V.A est de :

- 20% pour les fournisseurs résidents au Maroc ;
- 0% pour les fournisseurs non-résidents au Maroc.

(**) Pour le fournisseur non-résident au Maroc, préciser le pays d'origine de la marchandise.

Pour le fournisseur non-résident au Maroc :

- Modalité de paiement choisie : virement bancaire ou crédit documentaire (rayer la mention inutile).

8) LOT N°8 : MESUREUR D'ÉPAISSEUR À ULTRASON NUMÉRIQUE

N° de prix	Désignation	Unité	Quantité	Prix unitaire HT	Prix Total HT	Pays d'origine (**)
8.1	Fourniture d'un mesureur d'épaisseur à ultrasons numérique y compris les accessoires et le certificat d'étalonnage	U	2			
Montant Total Hors Taxes						
T.V.A (*)						
Montant total Toutes Taxes Comprises						

(*) : Le taux de la T.V.A est de :

- 20% pour les fournisseurs résidents au Maroc ;
- 0% pour les fournisseurs non-résidents au Maroc.

(**) Pour le fournisseur non-résident au Maroc, préciser le pays d'origine de la marchandise.

Pour le fournisseur non-résident au Maroc :

- Modalité de paiement choisie : virement bancaire ou crédit documentaire (rayer la mention inutile).

9) LOT N°9 : POSTE REDRESSEUR PORTABLE

N° de prix	Désignation	Unité	Quantité	Prix unitaire HT	Prix Total HT	Pays d'origine (**)
9.1	Fourniture d'un poste redresseur portable	U	1			
Montant Total Hors Taxes						
T.V.A (*)						
Montant total Toutes Taxes Comprises						

(*) : Le taux de la T.V.A est de :

- 20% pour les fournisseurs résidents au Maroc ;
- 0% pour les fournisseurs non-résidents au Maroc.

(**) Pour le fournisseur non-résident au Maroc, préciser le pays d'origine de la marchandise.

Pour le fournisseur non-résident au Maroc :

- Modalité de paiement choisie : virement bancaire ou crédit documentaire (rayer la mention inutile).

10) LOT N°10 : VALISE DE PROTECTION CATHODIQUE

N° de prix	Désignation	Unité	Quantité	Prix unitaire HT	Prix Total HT	Pays d'origine (**)
10.1	Fourniture d'une valise de protection cathodique, y compris les accessoires	U	2			
Montant Total Hors Taxes						
T.V.A (*)						
Montant total Toutes Taxes Comprises						

(*) : Le taux de la T.V.A est de :

- 20% pour les fournisseurs résidents au Maroc ;
- 0% pour les fournisseurs non-résidents au Maroc.

(**) Pour le fournisseur non-résident au Maroc, préciser le pays d'origine de la marchandise.

Pour le fournisseur non-résident au Maroc :

- Modalité de paiement choisie : virement bancaire ou crédit documentaire (rayer la mention inutile).

11) LOT N°11 : VARIATEUR DE TENSION

N° de prix	Désignation	Unité	Quantité	Prix unitaire HT	Prix Total HT	Pays d'origine (**)
11.1	Fourniture d'un variateur de tension y compris le certificat d'étalonnage	U	2			
Montant Total Hors Taxes						
T.V.A (*)						
Montant total Toutes Taxes Comprises						

(*) : Le taux de la T.V.A est de :

- 20% pour les fournisseurs résidents au Maroc ;
- 0% pour les fournisseurs non-résidents au Maroc.

(**) Pour le fournisseur non-résident au Maroc, préciser le pays d'origine de la marchandise.

Pour le fournisseur non-résident au Maroc :

- Modalité de paiement choisie : virement bancaire ou crédit documentaire (rayer la mention inutile).

12) LOT N°12 : ETUVE 80L A VARIATION RAPIDE

N° de prix	Désignation	Unité	Quantité	Prix unitaire HT	Prix Total HT	Pays d'origine (**)
12.1	Fourniture d'une étuve 80L a variation rapide y compris le certificat d'étalonnage	U	1			
12.2	Installation et mise en marche d'une étuve 80L a variation rapide	U	1			
Montant Total Hors Taxes						
T.V.A (*)						
Montant total Toutes Taxes Comprises						

(*) : Le taux de la T.V.A est de :

- 20% pour les fournisseurs résidents au Maroc ;
- 0% pour les fournisseurs non-résidents au Maroc.

(**) Pour le fournisseur non-résident au Maroc, préciser le pays d'origine de la marchandise.

Pour le fournisseur non-résident au Maroc :

- Modalité de paiement choisie : virement bancaire ou crédit documentaire (rayer la mention inutile).



13) LOT N°13 : TRANSPALETTE ÉLECTRIQUE

N° de prix	Désignation	Unité	Quantité	Prix unitaire HT	Prix Total HT	Pays d'origine (**)
13.1	Fourniture d'un transpalette électrique y compris les accessoires	U	1			
Montant Total Hors Taxes						
T.V.A (*)						
Montant total Toutes Taxes Comprises						

(*) : Le taux de la T.V.A est de :

- 20% pour les fournisseurs résidents au Maroc ;
- 0% pour les fournisseurs non-résidents au Maroc.

(**) Pour le fournisseur non-résident au Maroc, préciser le pays d'origine de la marchandise.

Pour le fournisseur non-résident au Maroc :

- Modalité de paiement choisie : virement bancaire ou crédit documentaire (rayer la mention inutile).

14) LOT N°14 : FOURNITURE D'UN BEC CHAUFFANT AVEC FEUILLARD D'ARGENT ET THERMOCOUPLE (CHAINE)

N° de prix	Désignation	Unité	Quantité	Prix unitaire HT	Prix Total HT	Pays d'origine (**)
14.1	Fourniture d'un bec chauffant avec feuillard d'argent et thermocouple (chaîne) y compris les accessoires et les certificats d'étalonnage	U	10			
Montant Total Hors Taxes						
T.V.A (*)						
Montant total Toutes Taxes Comprises						

(*) : Le taux de la T.V.A est de :





- 20% pour les fournisseurs résidents au Maroc ;
- 0% pour les fournisseurs non-résidents au Maroc.

(**) Pour le fournisseur non-résident au Maroc, préciser le pays d'origine de la marchandise.

Pour le fournisseur non-résident au Maroc :

- Modalité de paiement choisie : virement bancaire ou crédit documentaire (rayer la mention inutile).

APPEL D'OFFRES OUVERT SUR OFFRES DE PRIX N°28/2026
FOURNITURE D'EQUIPEMENTS D'ESSAI POUR LE CENTRE D'ESSAIS ET D'ÉTUDES ÉLECTRIQUES
(CEEE)
POUR UN MONTANT DE (en chiffres et en lettres) :

Le Fournisseur	Le Maître d'ouvrage
<p>Nom et qualité du signataire</p> <p>Lu et approuvé (<i>mention manuscrite</i>)</p> <p>Cachet et signature</p>	<p>CEEE</p> <p>M. NAZIH</p> 
	<p>DLAAP</p> <p>PRESENTE PAR : F. OUABGUI</p>  <p>VERIFIE PAR : H. SARJANE</p>  <p>VALIDE PAR : A. ABOUFARISS</p> 
	<p>LA DIRECTION GENERALE DU LPEE</p> 